



CARBOFLEX®

Fren Sistemleri



ÜRÜN KATALOĞU

**DÖRTEL FREN
SİSTEMLERİ A.Ş.**

www.dortelfren.com.tr

Ürün Kataloğuna Hoşgeldiniz

Dörtel Fren Sistemleri, otomotiv sektörüne yönelik yüksek performanslı sürtünme malzemeleri üretiminde uzmanlaşmış, yenilikçi ve güvenilir bir çözüm ortağıdır.

Hakkımızda

Dörtel Fren Sistemleri, otomotiv sektörüne yönelik yüksek performanslı sürtünme malzemeleri üretiminde uzmanlaşmış, yenilikçi ve güvenilir bir çözüm ortağıdır. İzmir Kemalpaşa Organize Sanayi Bölgesi'nde konumlanan üretim tesisimizde, ileri teknolojiye sahip ekipmanlarımız ve alanında uzman kadromuz ile kampana ve disk balataları başta olmak üzere geniş bir ürün yelpazesi sunmaktayız.

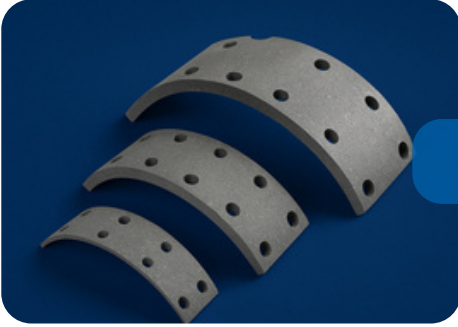
Sürdürülebilirlik ilkesini üretim süreçlerimizin merkezine alan firmamız, çevreye duyarlı üretim anlayışı ile geleceğe değer katmayı amaçlamaktadır. Ar-Ge yatırımlarımızla sürekli gelişimi destekliyor, otomotiv sektörünün dinamiklerine uygun olarak yenilikçi ürünler geliştirmeye devam ediyoruz.

Dörtel Fren Sistemleri olarak, her projeye mühendislik disiplini ve profesyonel yaklaşım ile yaklaşır; her koşulda maksimum güvenlik ve üstün performans sağlamak için çalışırız.

Ürünlerimiz Hakkında

Zorlu Koşullar İçin Güvenilir Çözümler

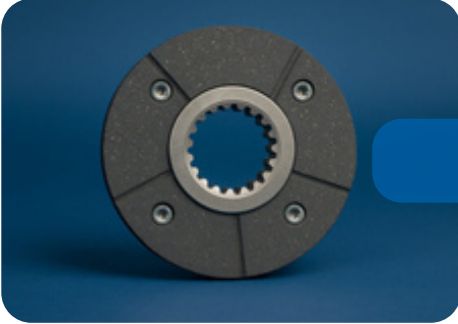
Balata üretiminde kendi markamız olan **CarboFlex** ile kalite, dayanıklılık ve performansı bir araya getirerek, hem yurt içi hem de yurt dışı pazarlarda sektörün öncü firmaları arasında yer almayı hedefliyoruz. Ürünlerimiz, ulusal ve uluslararası standartlara uygun olarak titizlikle test edilmekte ve müşteri odaklı çözümlerle sunulmaktadır.



Kampana Fren Balataları



Dişli Balatalar



Endüstriyel Balatalar



Fiber Debriyaj Balatalar

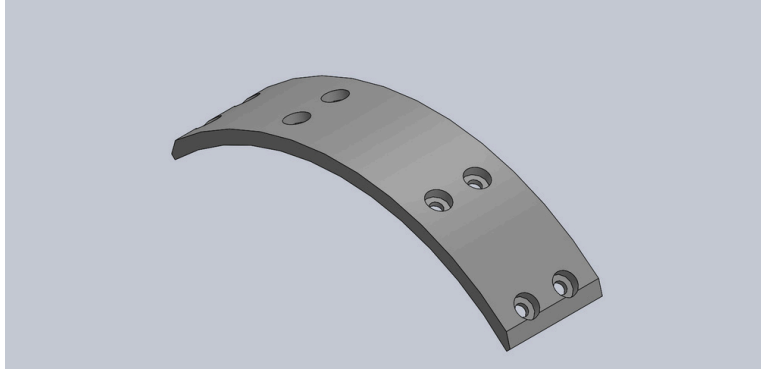


İş Makinası Balataları

Ürünlerimiz

Kampana Fren Balataları

► AB - 09

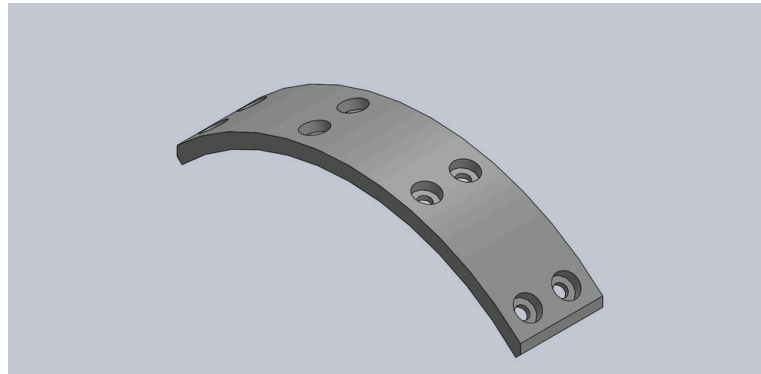


| İç Kavis Boyu: | Genişlik: | Kalınlık: | Takım Adedi: | Delik Sayısı: | Ön / Arka: |
|----------------|-----------|-----------|--------------|---------------|------------|
| 151 mm | 38 mm | 5 mm | 4 ADET | 8 ADET | ARKA |

Kullanıldığı Araç:

ANADOL

► AB - 10



| İç Kavis Boyu: | Genişlik: | Kalınlık: | Takım Adedi: | Delik Sayısı: | Ön / Arka: |
|----------------|-----------|-----------|--------------|---------------|------------|
| 135 mm | 30 mm | 5 mm | 4 ADET | 8 ADET | ARKA |

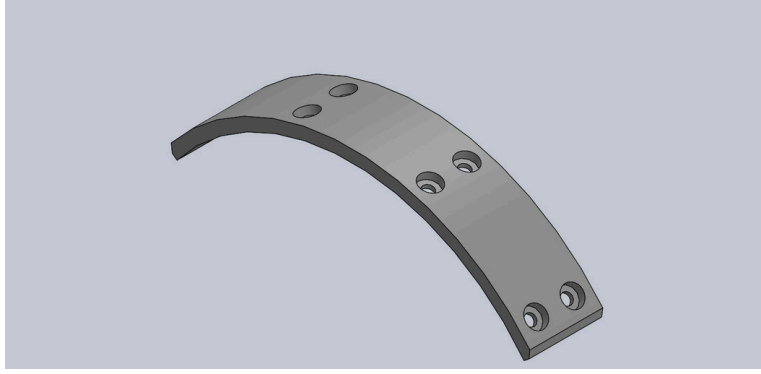
Kullanıldığı Araç:

AUDI 80

Ürünlerimiz

Kampana Fren Balataları

► AB - 11

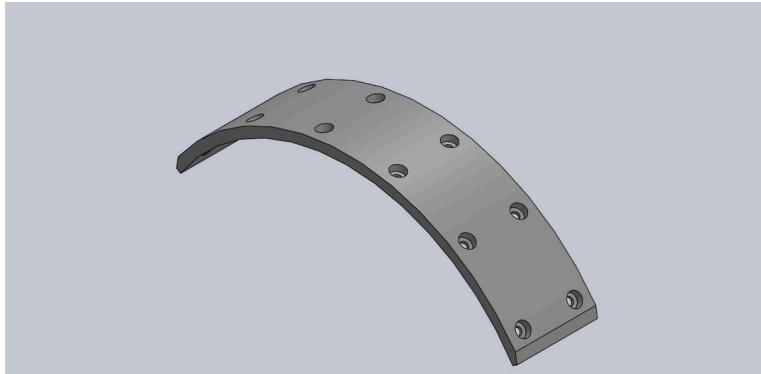


| İç Kavis Boyu: | Genişlik: | Kalınlık: | Takım Adedi: | Delik Sayısı: | Ön / Arka: |
|----------------|-----------|-----------|--------------|---------------|------------|
| 164 mm | 30 mm | 5 mm | 4 ADET | 8 ADET | ARKA |

Kullanıldığı Araç:

AUDI 80

► FB - 51 (UZUN)



| İç Kavis Boyu: | Genişlik: | Kalınlık: | Takım Adedi: | Delik Sayısı: | Ön / Arka: |
|----------------|-----------|-----------|--------------|---------------|------------|
| 245 mm | 50 mm | 5,9 mm | 2 ADET | 12 ADET | ARKA |

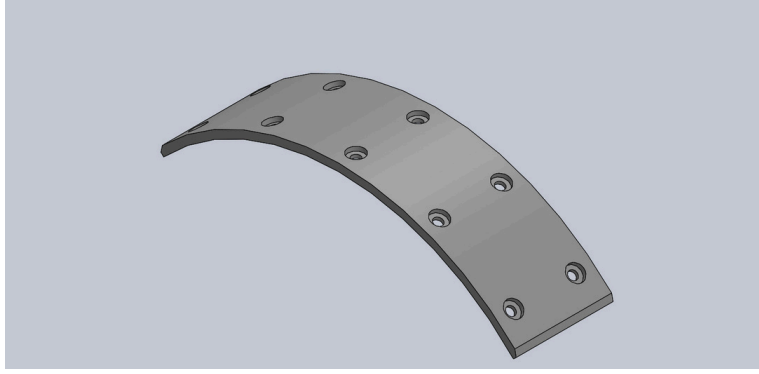
Kullanıldığı Araç:

FORD MİNİBÜS T-12

Ürünlerimiz

Kampana Fren Balataları

► **FB - 51 (KISA)**

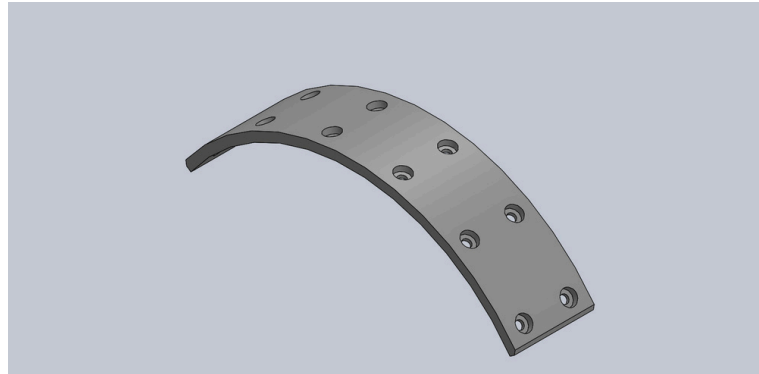


| İç Kavis Boyu: | Genişlik: | Kalınlık: | Takım Adedi: | Delik Sayısı: | Ön / Arka: |
|----------------|-----------|-----------|--------------|---------------|------------|
| 202 mm | 50 mm | 3,9 mm | 2 ADET | 10 ADET | ARKA |

Kullanıldığı Araç:

FORD MİNİBÜS T-12

► **FB - 64**



| İç Kavis Boyu: | Genişlik: | Kalınlık: | Takım Adedi: | Delik Sayısı: | Ön / Arka: |
|----------------|-----------|-----------|--------------|---------------|------------|
| 210 mm | 44,5 mm | 5 mm | 4 ADET | 12 ADET | ARKA |

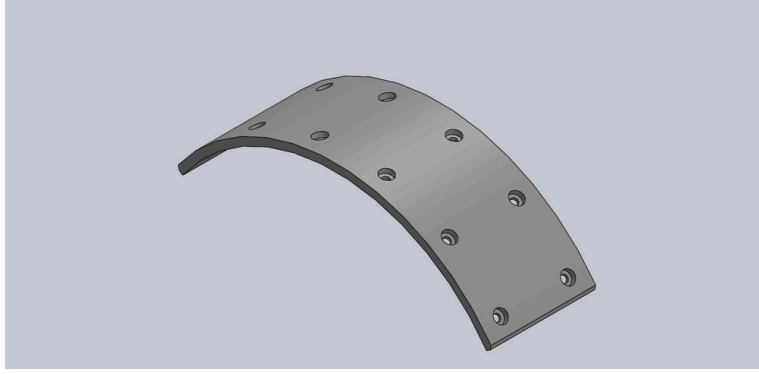
Kullanıldığı Araç:

FORD MİNİBÜS TM-30

Ürünlerimiz

Kampana Fren Balataları

► **FB - 65**

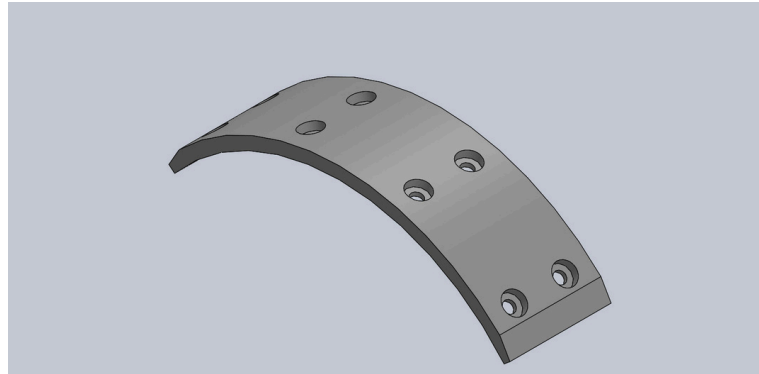


| İç Kavis Boyu: | Genişlik: | Kalınlık: | Takım Adedi: | Delik Sayısı: | Ön / Arka: |
|----------------|-----------|-----------|--------------|---------------|------------|
| 235 mm | 69 mm | 5 mm | 4 ADET | 12 ADET | ÖN |

Kullanıldığı Araç:

FORD MINIBUS TM-30

► **RB - 166**



| İç Kavis Boyu: | Genişlik: | Kalınlık: | Takım Adedi: | Delik Sayısı: | Ön / Arka: |
|----------------|-----------|-----------|--------------|---------------|------------|
| 148 mm | 40 mm | 4,8 mm | 4 ADET | 8 ADET | ARKA |

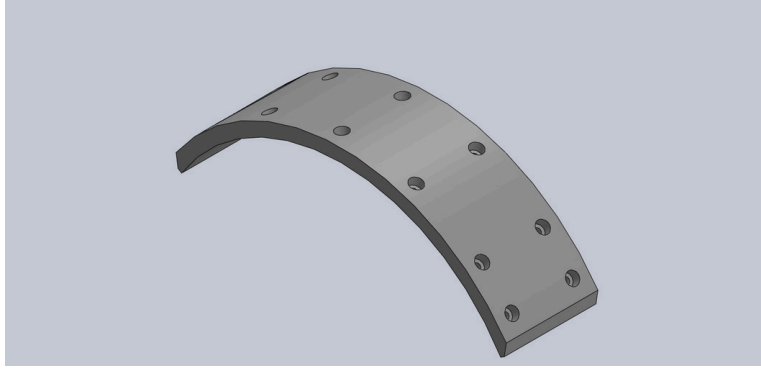
Kullanıldığı Araç:

RENAULT 9

Ürünlerimiz

Kampana Fren Balataları

► FK - 4568 (UZUN)

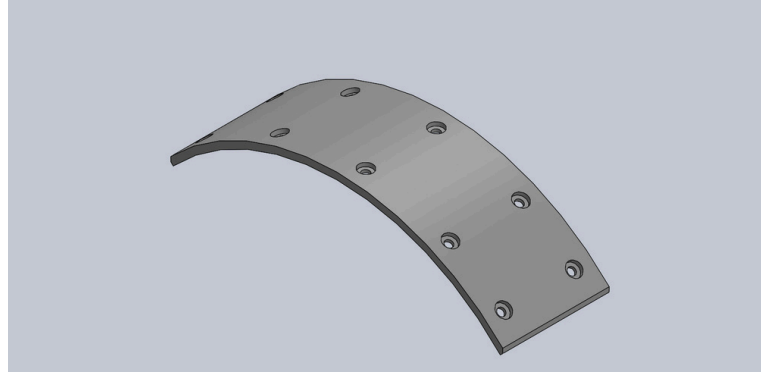


| İç Kavis Boyu: | Genişlik: | Kalınlık: | Takım Adedi: | Delik Sayısı: | Ön / Arka: |
|----------------|-----------|-----------|--------------|---------------|------------|
| 264 mm | 63,5 mm | 9 mm | 2 ADET | 12 ADET | ARKA |

Kullanıldığı Araç:

FORD MİNİBÜS T-15

► FK - 4568 (KISA)



| İç Kavis Boyu: | Genişlik: | Kalınlık: | Takım Adedi: | Delik Sayısı: | Ön / Arka: |
|----------------|-----------|-----------|--------------|---------------|------------|
| 218 mm | 63,5 mm | 4 mm | 2 ADET | 10 ADET | ARKA |

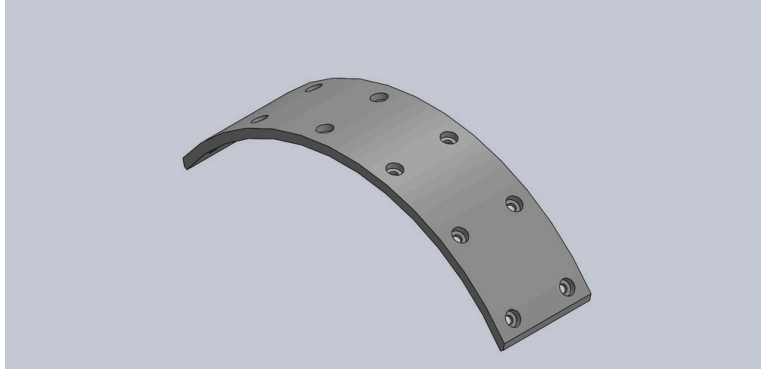
Kullanıldığı Araç:

FORD MİNİBÜS T-15

Ürünlerimiz

Kampana Fren Balataları

► NK - 6301

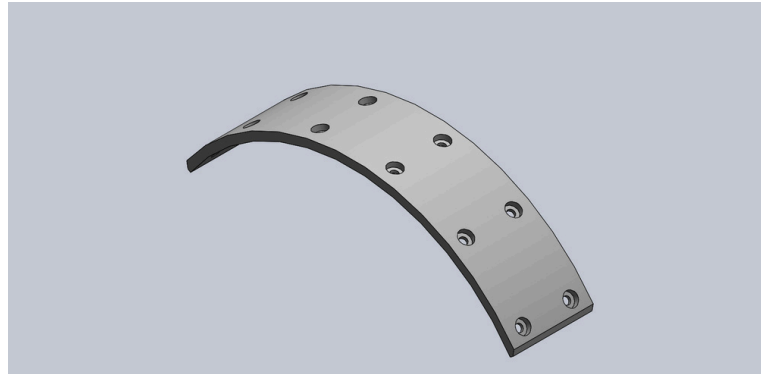


| İç Kavis Boyu: | Genişlik: | Kalınlık: | Takım Adedi: | Delik Sayısı: | Ön / Arka: |
|----------------|-----------|-----------|--------------|---------------|------------|
| 239 mm | 56 mm | 5,2 mm | 4 ADET | 12 ADET | ÖN ARKA |

Kullanıldığı Araç:

BMC, NISSAN ARKA, KIA CERES ÖN-ARKA

► KK - 6302



| İç Kavis Boyu: | Genişlik: | Kalınlık: | Takım Adedi: | Delik Sayısı: | Ön / Arka: |
|----------------|-----------|-----------|--------------|---------------|------------|
| 237 mm | 50 mm | 5 mm | 4 ADET | 12 ADET | - |

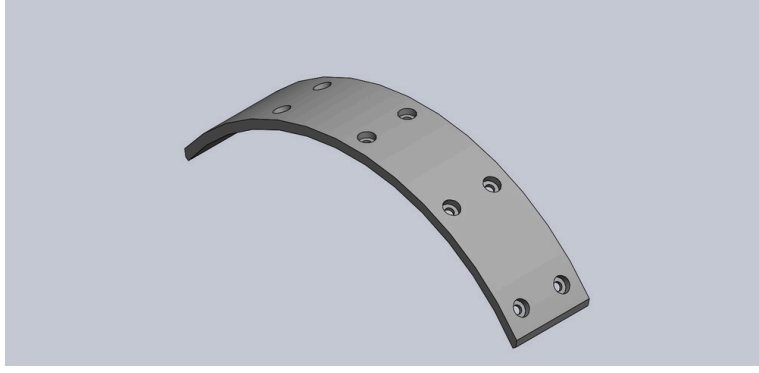
Kullanıldığı Araç:

KIA BESTA

Ürünlerimiz

Kampana Fren Balataları

► KK - 6303

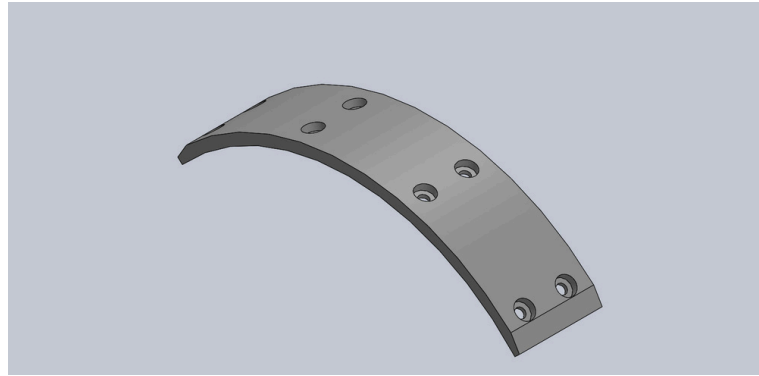


| İç Kavis Boyu: | Genişlik: | Kalınlık: | Takım Adedi: | Delik Sayısı: | Ön / Arka: |
|----------------|-----------|-----------|--------------|---------------|------------|
| 236 mm | 45 mm | 5 mm | 4 ADET | 10 ADET | - |

Kullanıldığı Araç:

KIA BESTA

► RB - 165



| İç Kavis Boyu: | Genişlik: | Kalınlık: | Takım Adedi: | Delik Sayısı: | Ön / Arka: |
|----------------|-----------|-----------|--------------|---------------|------------|
| 180 mm | 40 mm | 5 mm | 4 ADET | 8 ADET | ARKA |

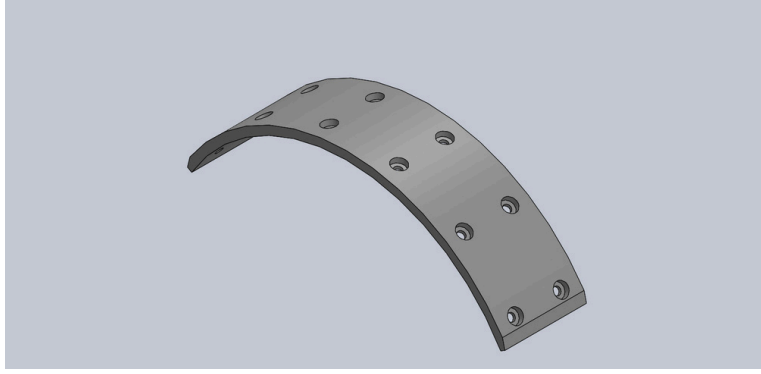
Kullanıldığı Araç:

RENAULT 12 M.-131-FORD MİNİBÜS (YENİ MODEL)

Ürünlerimiz

Kampana Fren Balataları

► OB - 142

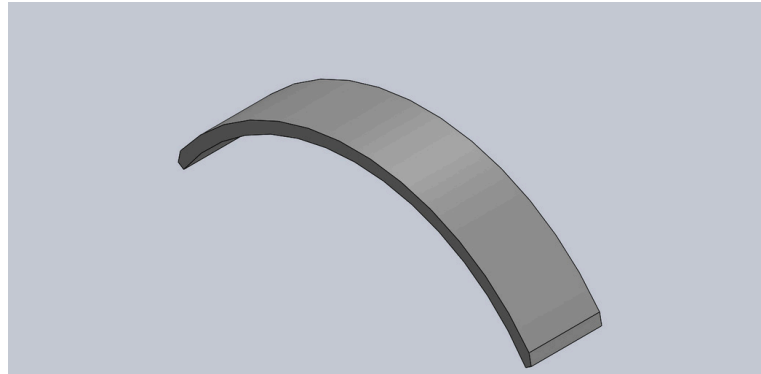


| İç Kavis Boyu: | Genişlik: | Kalınlık: | Takım Adedi: | Delik Sayısı: | Ön / Arka: |
|----------------|-----------|-----------|--------------|---------------|------------|
| 228 mm | 50 mm | 5 mm | 4 ADET | 12 ADET | ARKA |

Kullanıldığı Araç:

OPEL VECTRA 1.6

► OB - 143



| İç Kavis Boyu: | Genişlik: | Kalınlık: | Takım Adedi: | Delik Sayısı: | Ön / Arka: |
|----------------|-----------|-----------|--------------|---------------|------------|
| 190 mm | 45 mm | 5 mm | 4 ADET | - | ÖN ARKA |

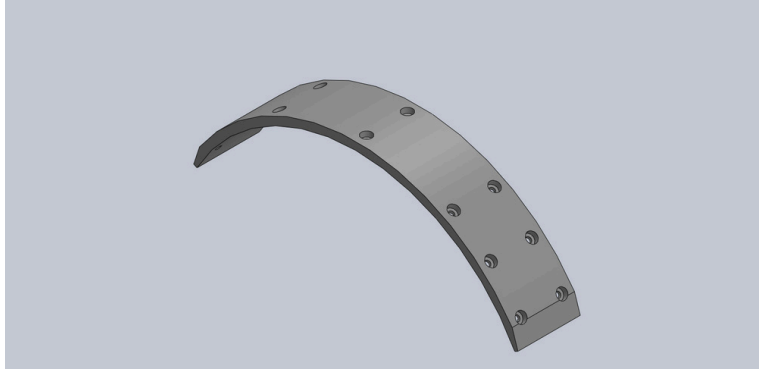
Kullanıldığı Araç:

OPEL TAKSİ ESKİ MODEL ÖN YENİ MODAL ARKA

Ürünlerimiz

Kampana Fren Balataları

► DK - 399



| İç Kavis Boyu: | Genişlik: | Kalınlık: | Takım Adedi: | Delik Sayısı: | Ön / Arka: |
|----------------|-----------|-----------|--------------|---------------|------------|
| 318 mm | 51 mm | 6,5 mm | 4 ADET | 10 ADET | ÖN ARKA |

Kullanıldığı Araç:

DODGE PICK-UP D.200

► FK - 4560 (UZUN)



| İç Kavis Boyu: | Genişlik: | Kalınlık: | Takım Adedi: | Delik Sayısı: | Ön / Arka: |
|----------------|-----------|-----------|--------------|---------------|------------|
| 298 mm | 80 mm | 7 mm | 2 ADET | 14 ADET | ÖN ARKA |

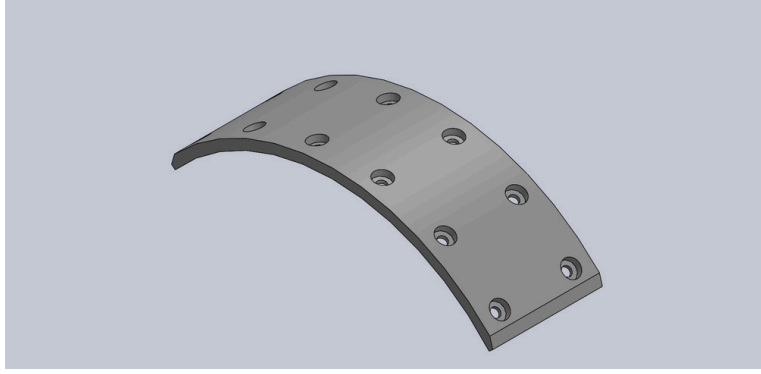
Kullanıldığı Araç:

FIAT 30-50 NC, MAGIRUS, GENOTO 570 KMTNY

Ürünlerimiz

Kampana Fren Balataları

► FK - 4560 (KISA)

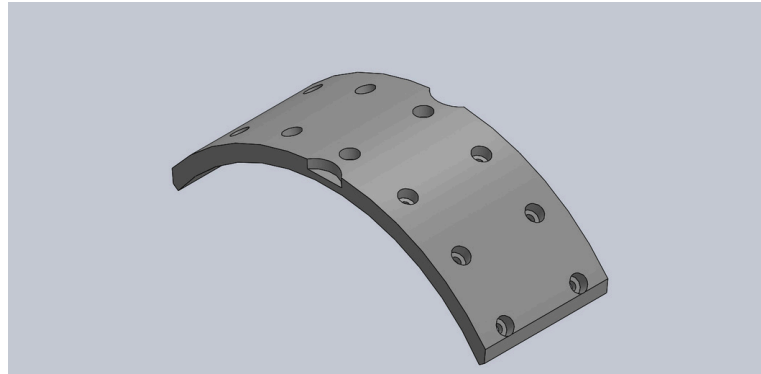


| İç Kavis Boyu: | Genişlik: | Kalınlık: | Takım Adedi: | Delik Sayısı: | Ön / Arka: |
|----------------|-----------|-----------|--------------|---------------|------------|
| 259 mm | 80 mm | 7 mm | 2 ADET | 12 ADET | ÖN ARKA |

Kullanıldığı Araç:

FIAT 30-50 NC, MAGIRUS, GENOTO 570 KMTNY

► FK - 4566 (UZUN)



| İç Kavis Boyu: | Genişlik: | Kalınlık: | Takım Adedi: | Delik Sayısı: | Ön / Arka: |
|----------------|-----------|-----------|--------------|---------------|------------|
| 288 mm | 100 mm | 12 mm | 2 ADET | 14 ADET | ÖN ARKA |

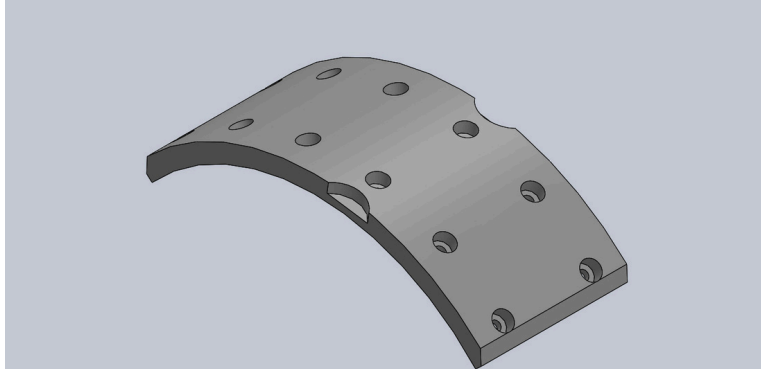
Kullanıldığı Araç:

FIAT 30-50 NC-YM, IVECO 65.9, M23-MERCEDES MB-800

Ürünlerimiz

Kampana Fren Balataları

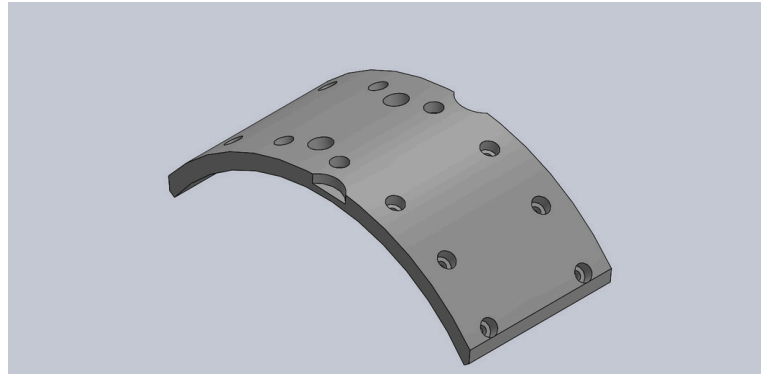
► FK - 4566 (KISA)



| İç Kavis Boyu: | Genişlik: | Kalınlık: | Takım Adedi: | Delik Sayısı: | Ön / Arka: |
|----------------|-----------|-----------|--------------|---------------|------------|
| 249 mm | 100 mm | 12 mm | 2 ADET | 12 ADET | ÖN ARKA |

Kullanıldığı Araç: FIAT 30-50 NC-YM, IVECO 65.9, M23-MERCEDES MB-800

► FK - 4567 (UZUN)



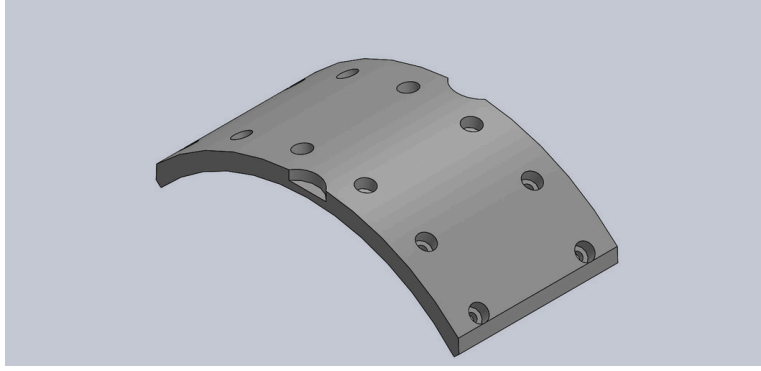
| İç Kavis Boyu: | Genişlik: | Kalınlık: | Takım Adedi: | Delik Sayısı: | Ön / Arka: |
|----------------|-----------|-----------|--------------|---------------|------------|
| 289 mm | 120 mm | 12 mm | 2 ADET | 14+2 ADET | ÖN ARKA |

Kullanıldığı Araç: IVECO 85.12 A., MERCEDES MB-800 YM.Ö.A.

Ürünlerimiz

Kampana Fren Balataları

► FK - 4567 (KISA)

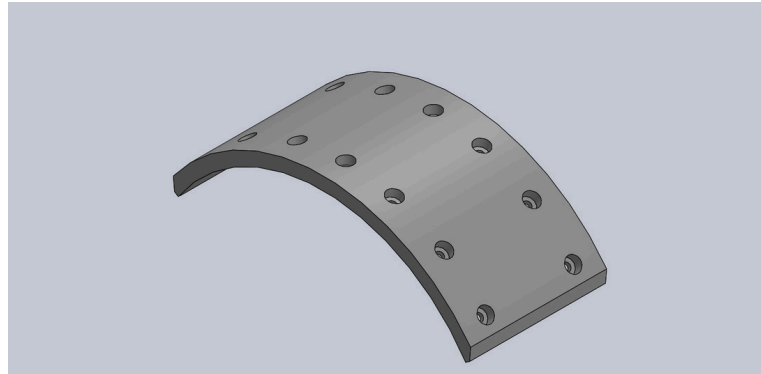


| İç Kavis Boyu: | Genişlik: | Kalınlık: | Takım Adedi: | Delik Sayısı: | Ön / Arka: |
|----------------|-----------|-----------|--------------|---------------|------------|
| 252 mm | 120 mm | 12 mm | 2 ADET | 12 ADET | ÖN ARKA |

Kullanıldığı Araç:

IVECO 85.12 A., MERCEDES MB-800 YM.Ö.A.

► HK - 4751



| İç Kavis Boyu: | Genişlik: | Kalınlık: | Takım Adedi: | Delik Sayısı: | Ön / Arka: |
|----------------|-----------|-----------|--------------|---------------|------------|
| 288 mm | 115 mm | 11 mm | 4 ADET | 14 ADET | ARKA |

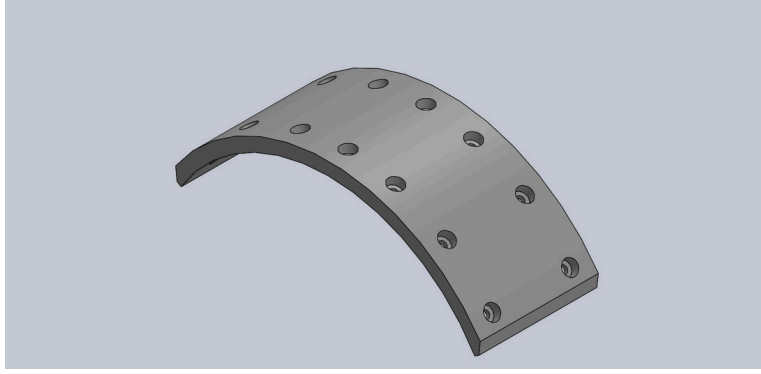
Kullanıldığı Araç:

HINO KAMYONET

Ürünlerimiz

Kampana Fren Balataları

► HK - 4752

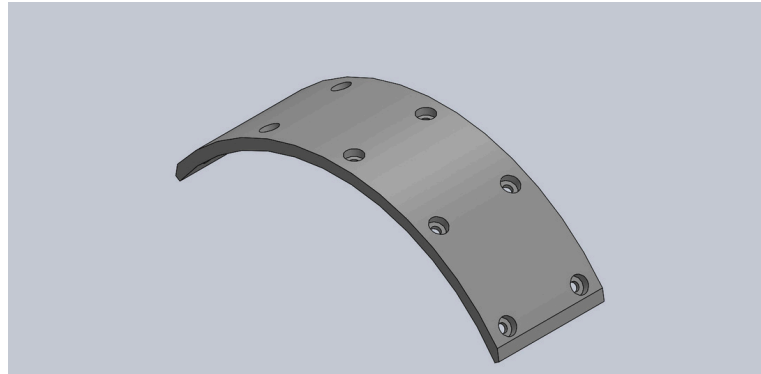


| İç Kavis Boyu: | Genişlik: | Kalınlık: | Takım Adedi: | Delik Sayısı: | Ön / Arka: |
|----------------|-----------|-----------|--------------|---------------|------------|
| 298 mm | 100 mm | 11 mm | 4 ADET | 14 ADET | ÖN |

Kullanıldığı Araç:

HINO KAMYONET

► HK - 4753



| İç Kavis Boyu: | Genişlik: | Kalınlık: | Takım Adedi: | Delik Sayısı: | Ön / Arka: |
|----------------|-----------|-----------|--------------|---------------|------------|
| 300 mm | 85 mm | 8 mm | 4 ADET | 10 ADET | ARKA |

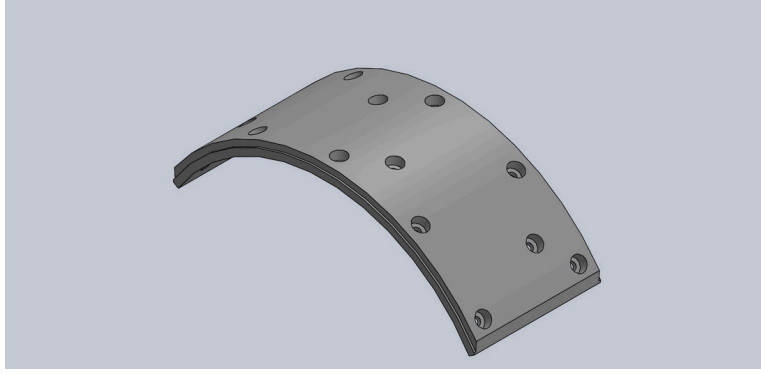
Kullanıldığı Araç:

HYUNDAI KAMYONET ARKA ÇİFT TEKER

Ürünlerimiz

Kampana Fren Balataları

► HK - 4755

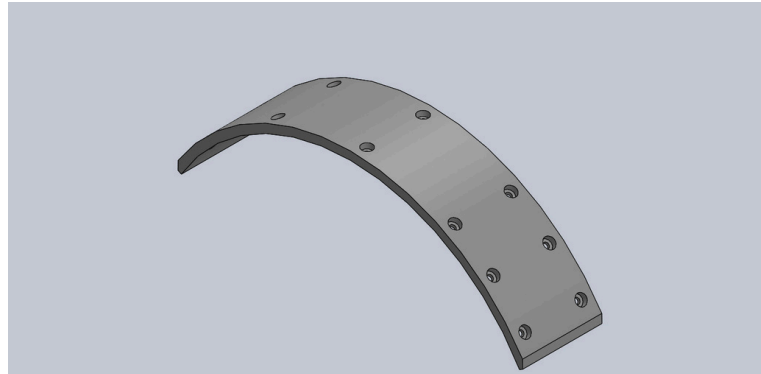


| İç Kavis Boyu: | Genişlik: | Kalınlık: | Takım Adedi: | Delik Sayısı: | Ön / Arka: |
|----------------|-----------|-----------|--------------|---------------|------------|
| 301,6 mm | 110 mm | 11 mm | 4 ADET | 14 ADET | - |

Kullanıldığı Araç:

HYUNDAI KAMYONET

► İK - 500



| İç Kavis Boyu: | Genişlik: | Kalınlık: | Takım Adedi: | Delik Sayısı: | Ön / Arka: |
|----------------|-----------|-----------|--------------|---------------|------------|
| 325 mm | 63 mm | 6,5 mm | 4 ADET | 12 ADET | ÖN ARKA |

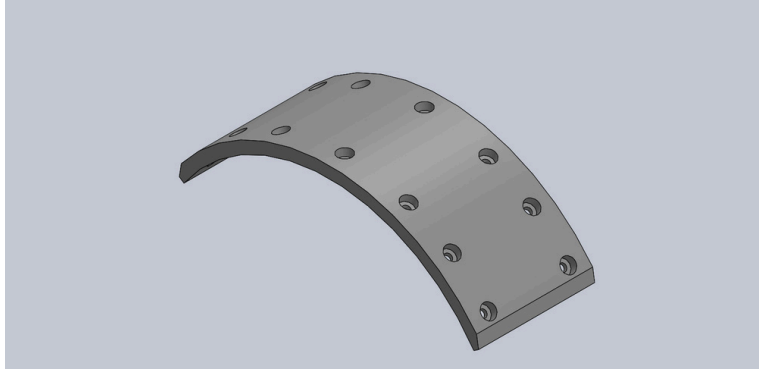
Kullanıldığı Araç:

INTER 1200 - 1230 MİNİBÜS

Ürünlerimiz

Kampana Fren Balataları

► BK - 327 (UZUN)

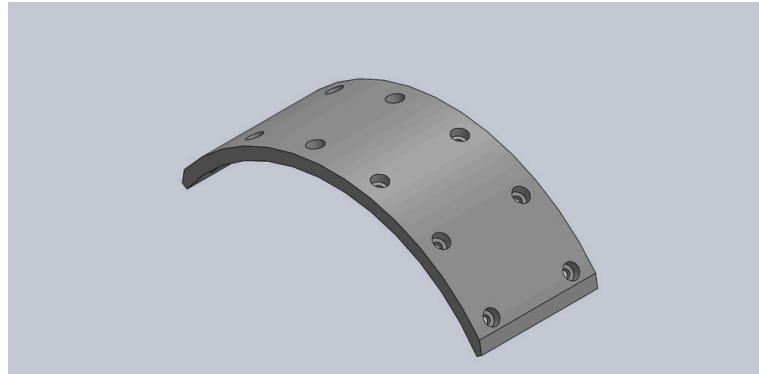


| İç Kavis Boyu: | Genişlik: | Kalınlık: | Takım Adedi: | Delik Sayısı: | Ön / Arka: |
|----------------|-----------|-----------|--------------|---------------|------------|
| 300 mm | 102 mm | 10 mm | 2 ADET | 14 ADET | ARKA |

Kullanıldığı Araç:

BMC FATİH 105-8 (UFAK FATİH)

► BK - 327 (KISA)



| İç Kavis Boyu: | Genişlik: | Kalınlık: | Takım Adedi: | Delik Sayısı: | Ön / Arka: |
|----------------|-----------|-----------|--------------|---------------|------------|
| 263 mm | 102 mm | 10 mm | 2 ADET | 12 ADET | ARKA |

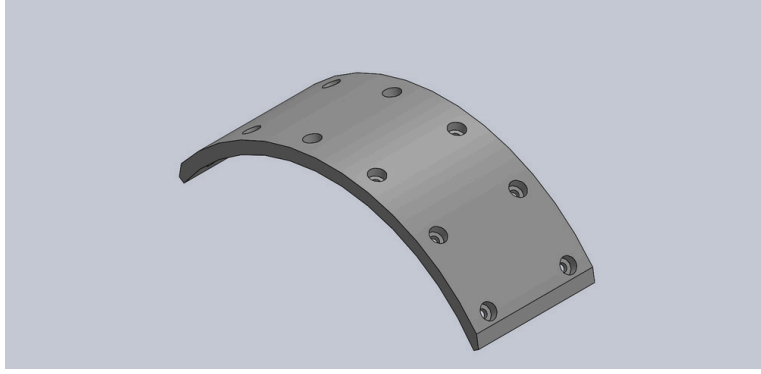
Kullanıldığı Araç:

BMC FATİH 105-8 (UFAK FATİH)

Ürünlerimiz

Kampana Fren Balataları

► **BK - 328**

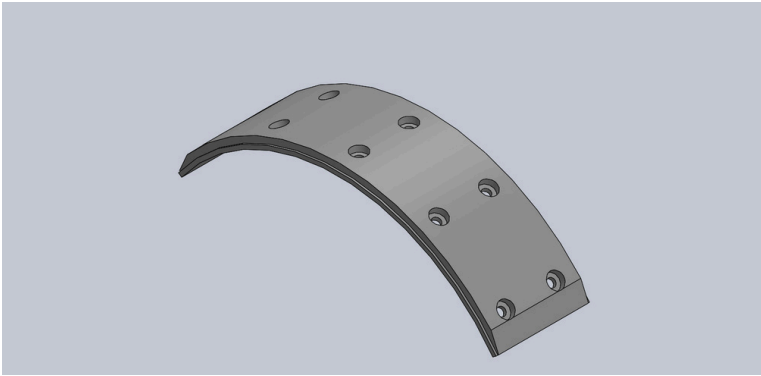


| İç Kavis Boyu: | Genişlik: | Kalınlık: | Takım Adedi: | Delik Sayısı: | Ön / Arka: |
|----------------|-----------|-----------|--------------|---------------|------------|
| 300 mm | 102 mm | 10 mm | 4 ADET | 12 ADET | ÖN |

Kullanıldığı Araç:

BMC FATİH 105-8 (UFAK FATİH)

► **İK - 514**



| İç Kavis Boyu: | Genişlik: | Kalınlık: | Takım Adedi: | Delik Sayısı: | Ön / Arka: |
|----------------|-----------|-----------|--------------|---------------|------------|
| 291 mm | 75 mm | 8 mm | 4 ADET | 10 ADET | ÖN ARKA |

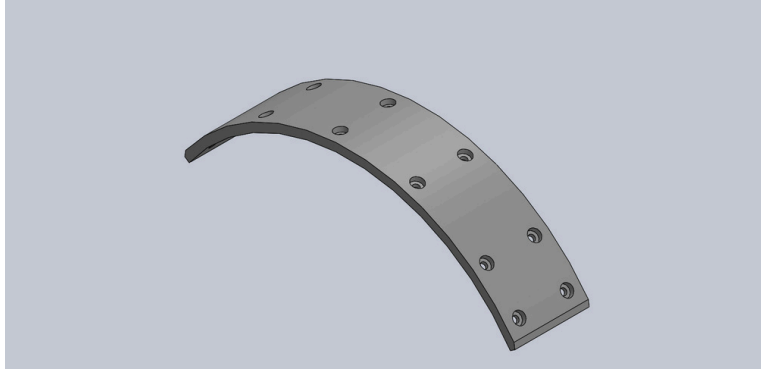
Kullanıldığı Araç:

ISUZU MİDİBÜS - NPR, NKR WIDE

Ürünlerimiz

Kampana Fren Balataları

► İK - 521

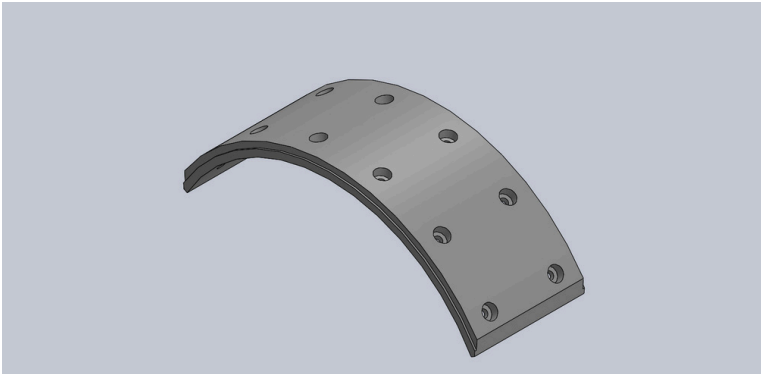


| İç Kavis Boyu: | Genişlik: | Kalınlık: | Takım Adedi: | Delik Sayısı: | Ön / Arka: |
|----------------|-----------|-----------|--------------|---------------|------------|
| 287 mm | 54,5 mm | 6 mm | 4 ADET | 12 ADET | ÖN ARKA |

Kullanıldığı Araç:

ISUZU NKR (TEK TEKER)

► İK - 525



| İç Kavis Boyu: | Genişlik: | Kalınlık: | Takım Adedi: | Delik Sayısı: | Ön / Arka: |
|----------------|-----------|-----------|--------------|---------------|------------|
| 314 mm | 100 mm | 11 mm | 4 ADET | 12 ADET | ÖN ARKA |

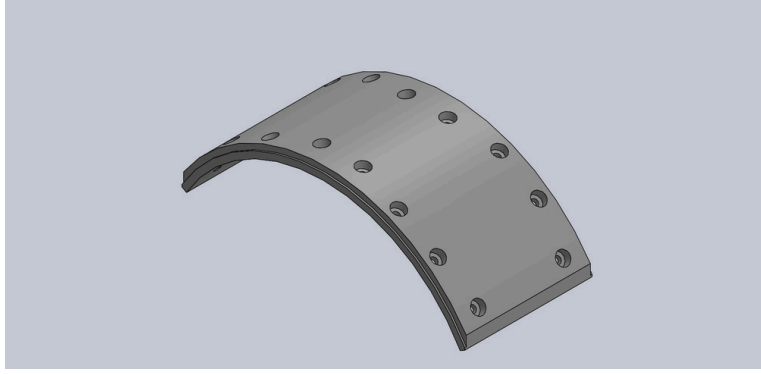
Kullanıldığı Araç:

ISUZU 100/P-NPR (ŞAMPİYON)

Ürünlerimiz

Kampana Fren Balataları

► İK - 527

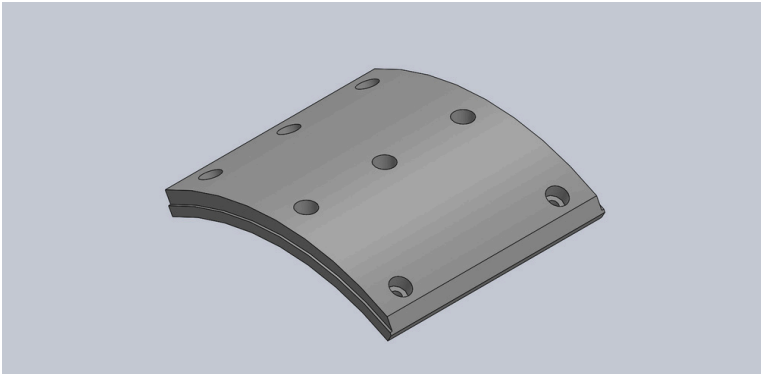


| İç Kavis Boyu: | Genişlik: | Kalınlık: | Takım Adedi: | Delik Sayısı: | Ön / Arka: |
|----------------|-----------|-----------|--------------|---------------|------------|
| 312 mm | 120 mm | 11 mm | 4 ADET | 16 ADET | - |

Kullanıldığı Araç:

ISUZU NQR

► İK - 530 (KALIN)



| İç Kavis Boyu: | Genişlik: | Kalınlık: | Takım Adedi: | Delik Sayısı: | Ön / Arka: |
|----------------|-----------|--------------|--------------|---------------|------------|
| 156 mm | 150 mm | 14 - 11,2 mm | 2 ADET | 8 ADET | - |

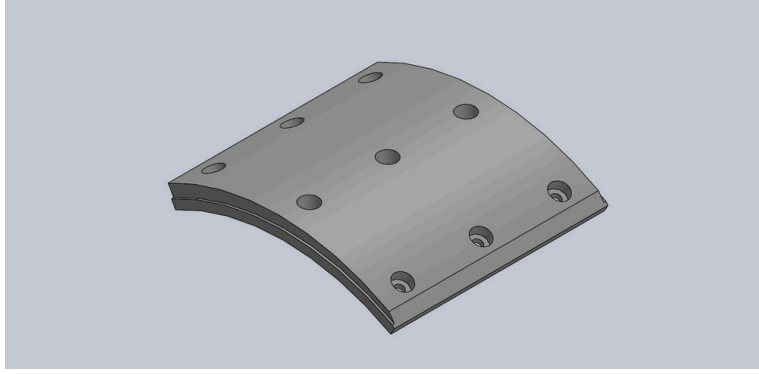
Kullanıldığı Araç:

ISUZU CITYBUS

Ürünlerimiz

Kampana Fren Balataları

► İK - 530 (İNCE)

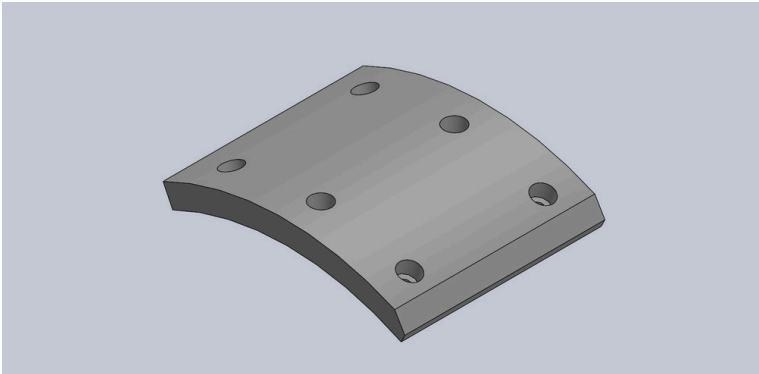


| İç Kavis Boyu: | Genişlik: | Kalınlık: | Takım Adedi: | Delik Sayısı: | Ön / Arka: |
|----------------|-----------|---------------|--------------|---------------|------------|
| 156 mm | 150 mm | 13,7 - 9,6 mm | 2 ADET | 9 ADET | - |

Kullanıldığı Araç:

ISUZU CITYBUS

► İK - 540 (KALIN)



| İç Kavis Boyu: | Genişlik: | Kalınlık: | Takım Adedi: | Delik Sayısı: | Ön / Arka: |
|----------------|-----------|----------------|--------------|---------------|------------|
| 142 mm | 120 mm | 13,4 - 12,2 mm | 2 ADET | 6 ADET | - |

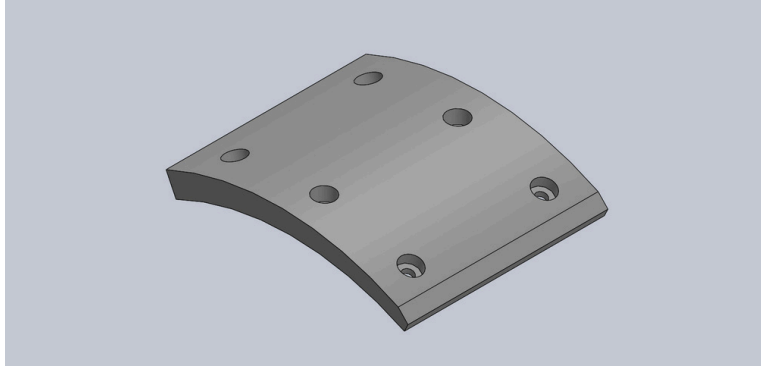
Kullanıldığı Araç:

ISUZU TURKUAZ

Ürünlerimiz

Kampana Fren Balataları

► İK - 540 (İNCE)

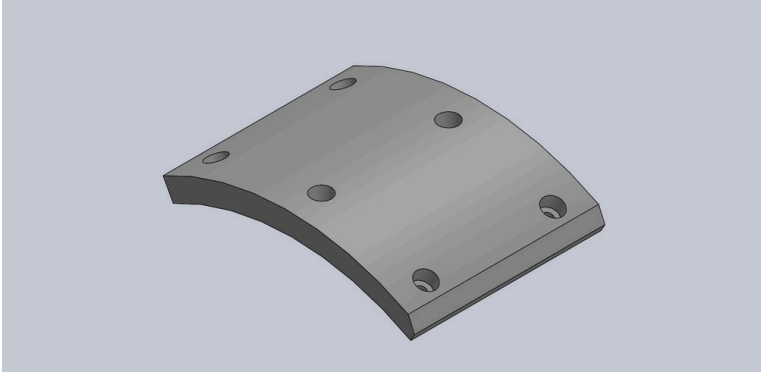


| İç Kavis Boyu: | Genişlik: | Kalınlık: | Takım Adedi: | Delik Sayısı: | Ön / Arka: |
|----------------|-----------|---------------|--------------|---------------|------------|
| 142 mm | 120 mm | 13,3 - 8,8 mm | 2 ADET | 6 ADET | - |

Kullanıldığı Araç:

ISUZU TURKUAZ

► İK - 541 (KALIN)



| İç Kavis Boyu: | Genişlik: | Kalınlık: | Takım Adedi: | Delik Sayısı: | Ön / Arka: |
|----------------|-----------|---------------|--------------|---------------|------------|
| 156 mm | 120 mm | 13,6 - 11,7mm | 2 ADET | 6 ADET | ÖN ARKA |

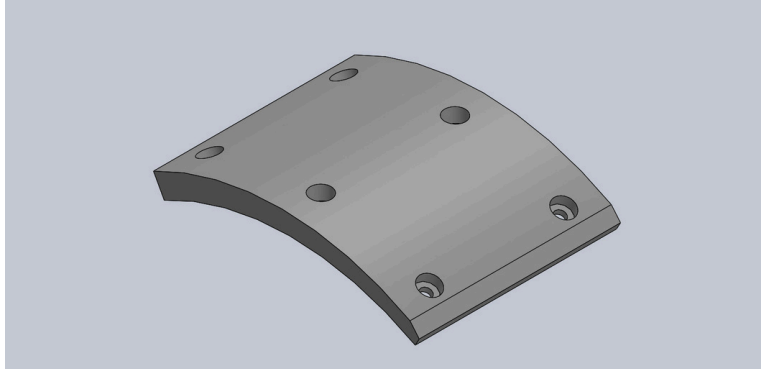
Kullanıldığı Araç:

ISUZU IVECO

Ürünlerimiz

Kampana Fren Balataları

► İK - 541 (İNCE)

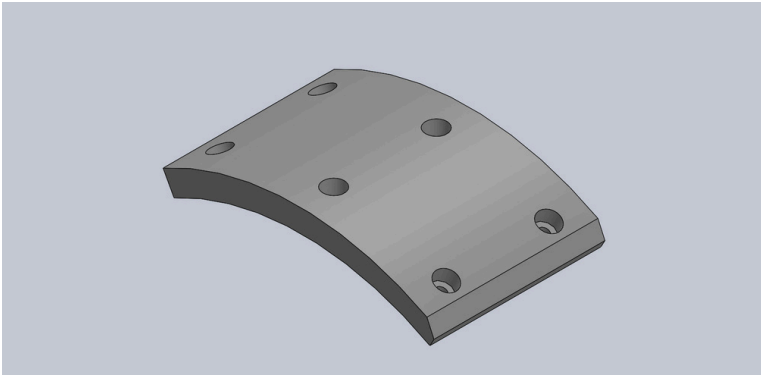


| İç Kavis Boyu: | Genişlik: | Kalınlık: | Takım Adedi: | Delik Sayısı: | Ön / Arka: |
|----------------|-----------|-------------|--------------|---------------|------------|
| 156 mm | 120 mm | 13,2 - 9 mm | 2 ADET | 6 ADET | ÖN ARKA |

Kullanıldığı Araç:

ISUZU IVECO

► İK - 542 (KALIN)



| İç Kavis Boyu: | Genişlik: | Kalınlık: | Takım Adedi: | Delik Sayısı: | Ön / Arka: |
|----------------|-----------|----------------|--------------|---------------|------------|
| 156 mm | 100 mm | 13,6 - 11,7 mm | 2 ADET | 6 ADET | ÖN ARKA |

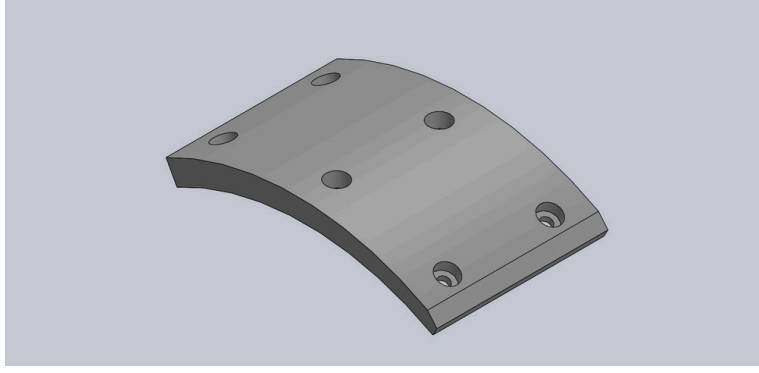
Kullanıldığı Araç:

ISUZU IVECO

Ürünlerimiz

Kampana Fren Balataları

► İK - 542 (İNCE)

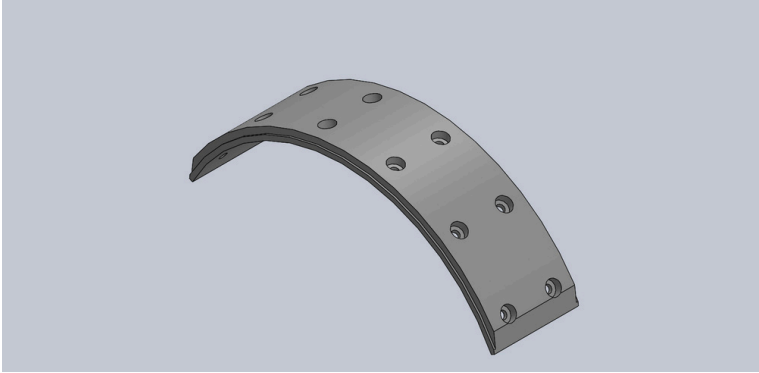


| İç Kavis Boyu: | Genişlik: | Kalınlık: | Takım Adedi: | Delik Sayısı: | Ön / Arka: |
|----------------|-----------|-------------|--------------|---------------|------------|
| 156 mm | 100 mm | 13,2 - 9 mm | 2 ADET | 6 ADET | ÖN ARKA |

Kullanıldığı Araç:

ISUZU IVECO

► MK - 6273



| İç Kavis Boyu: | Genişlik: | Kalınlık: | Takım Adedi: | Delik Sayısı: | Ön / Arka: |
|----------------|-----------|-----------|--------------|---------------|------------|
| 327 mm | 75 mm | 9,4 mm | 4 ADET | 12 ADET | ÖN ARKA |

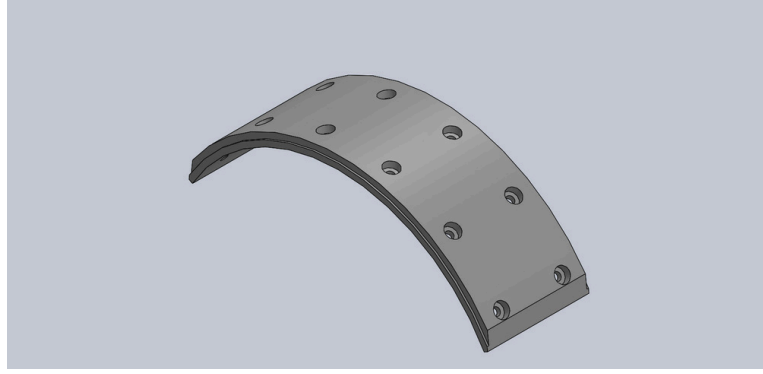
Kullanıldığı Araç:

MITSUBISHI FE-444 EM, FE-635

Ürünlerimiz

Kampana Fren Balataları

➤ MK - 6275

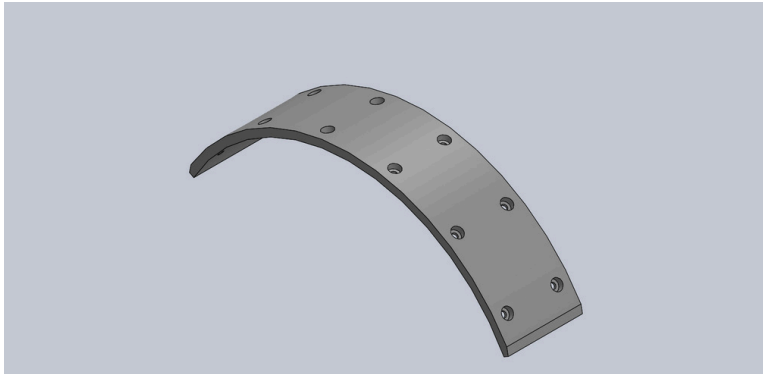


| İç Kavis Boyu: | Genişlik: | Kalınlık: | Takım Adedi: | Delik Sayısı: | Ön / Arka: |
|----------------|-----------|-----------|--------------|---------------|------------|
| 314 mm | 90 mm | 10 mm | 4 ADET | 12 ADET | ÖN ARKA |

Kullanıldığı Araç:

MITSUBISHI FE-449, PRESTIGE

➤ MK - 6281



| İç Kavis Boyu: | Genişlik: | Kalınlık: | Takım Adedi: | Delik Sayısı: | Ön / Arka: |
|----------------|-----------|-----------|--------------|---------------|------------|
| 306 mm | 60 mm | 6 mm | 4 ADET | 12 ADET | ÖN |

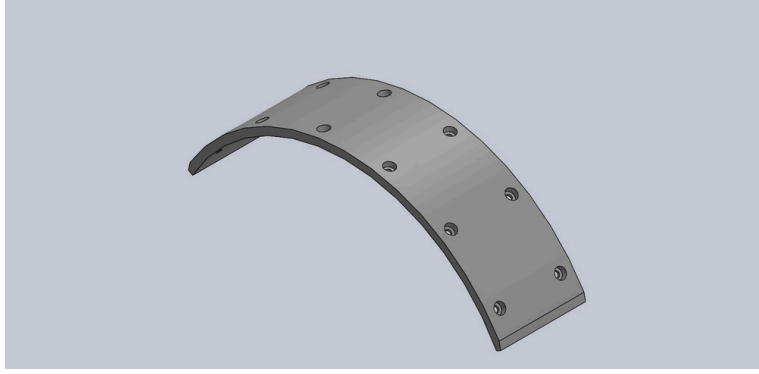
Kullanıldığı Araç:

MITSUBISHI CANTER 304

Ürünlerimiz

Kampana Fren Balataları

➤ MK - 6282

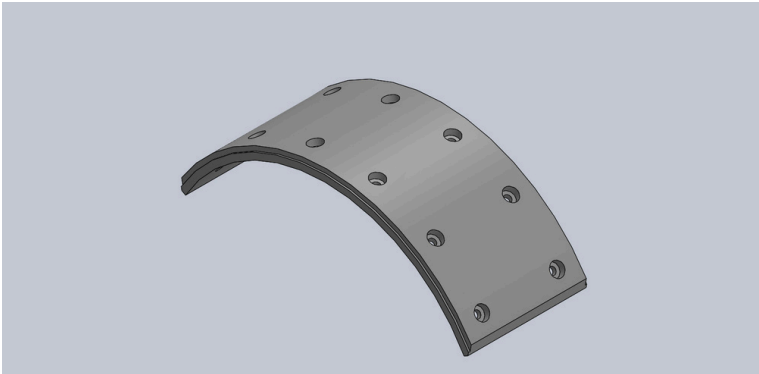


| İç Kavis Boyu: | Genişlik: | Kalınlık: | Takım Adedi: | Delik Sayısı: | Ön / Arka: |
|----------------|-----------|-----------|--------------|---------------|------------|
| 306 mm | 70 mm | 6 mm | 4 ADET | 12 ADET | ARKA |

Kullanıldığı Araç:

MITSUBISHI CANTER 304

➤ MK - 6283



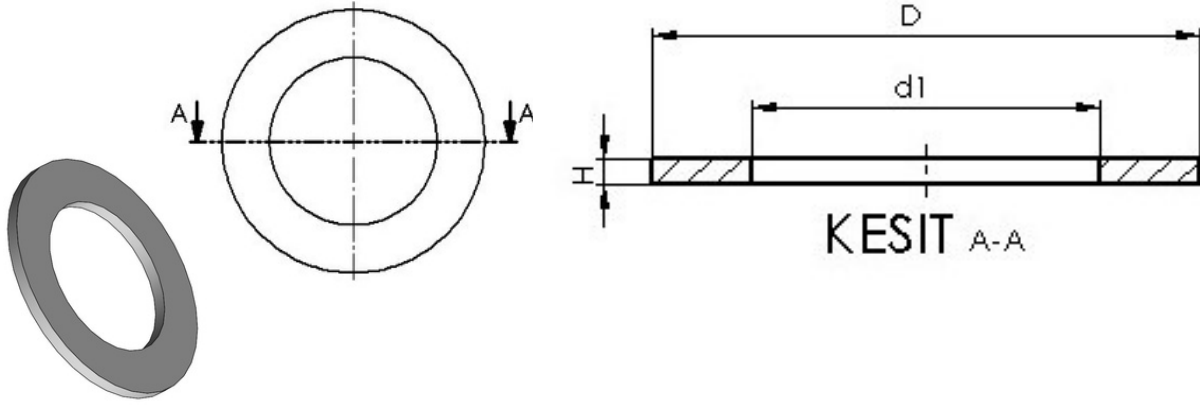
| İç Kavis Boyu: | Genişlik: | Kalınlık: | Takım Adedi: | Delik Sayısı: | Ön / Arka: |
|----------------|-----------|-----------|--------------|---------------|------------|
| 314 mm | 110 mm | 10 mm | 4 ADET | 12 ADET | ÖN ARKA |

Kullanıldığı Araç:

MITSUBISHI CANTER 659

Ürünlerimiz

Fiber Balatalar



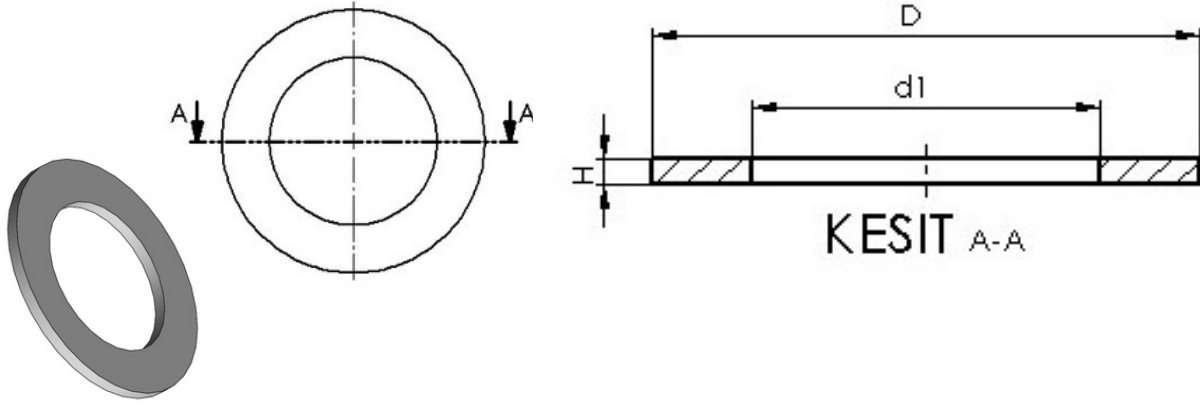
| Dış Çap | İç Çap | Kalınlık |
|---------|--------|----------|
| 80 mm | 51 mm | 4 mm |
| 90 mm | 51 mm | 4,8 mm |
| 102 mm | 51 mm | 4,8 mm |
| 102 mm | 51 mm | 5 mm |
| 120 mm | 60 mm | 4 mm |
| 120 mm | 60 mm | 4,8 mm |
| 120 mm | 60 mm | 5 mm |
| 128 mm | 70 mm | 4,8 mm |
| 140 mm | 70 mm | 4 mm |
| 140 mm | 70 mm | 4,8 mm |
| 140 mm | 70 mm | 5 mm |
| 140 mm | 85 mm | 4 mm |

* Listede olmayan ölçüler için lütfen iletişime geçiniz.

** Delikli fiber balata ihtiyacınız için lütfen iletişime geçiniz.

Ürünlerimiz

Fiber Balatalar



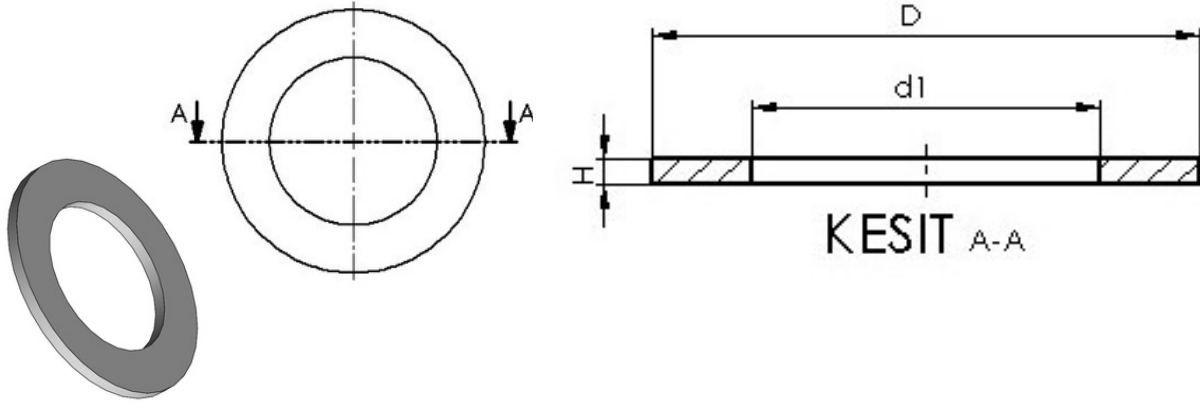
| Dış Çap | İç Çap | Kalınlık |
|---------|--------|----------|
| 140 mm | 85 mm | 4,8 mm |
| 150 mm | 80 mm | 4,8 mm |
| 150 mm | 80 mm | 5 mm |
| 152 mm | 102 mm | 4,5 mm |
| 152 mm | 102 mm | 5 mm |
| 152 mm | 110 mm | 5 mm |
| 160 mm | 97 mm | 3,5 mm |
| 165 mm | 89 mm | 4 mm |
| 165 mm | 89 mm | 4,8 mm |
| 165 mm | 89 mm | 5 mm |
| 178 mm | 102 mm | 4,8 mm |
| 178 mm | 102 mm | 5 mm |

* Listede olmayan ölçüler için lütfen iletişime geçiniz.

** Delikli fiber balata ihtiyacınız için lütfen iletişime geçiniz.

Ürünlerimiz

Fiber Balatalar



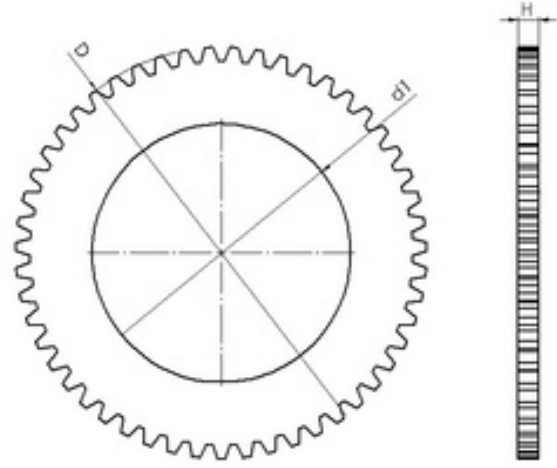
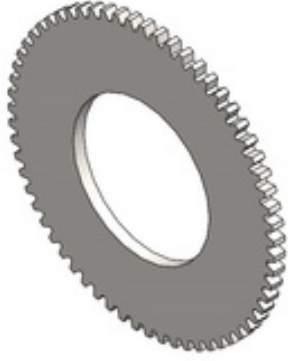
| Dış Çap | İç Çap | Kalınlık |
|---------|--------|----------|
| 189 mm | 97 mm | 5 mm |
| 200 mm | 127 mm | 4,5 mm |
| 200 mm | 127 mm | 4,8 mm |
| 200 mm | 127 mm | 5 mm |
| 228 mm | 150 mm | 4,5 mm |
| 228 mm | 150 mm | 5 mm |
| | | |
| | | |
| | | |
| | | |
| | | |
| | | |
| | | |
| | | |
| | | |

* Listede olmayan ölçüler için lütfen iletişime geçiniz.

** Delikli fiber balata ihtiyacınız için lütfen iletişime geçiniz.

Ürünlerimiz

Dişli Balatalar

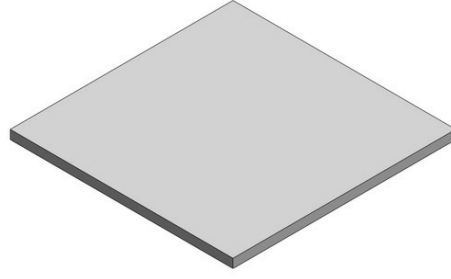


| Dış Çap | İç Çap | Kalınlık | Kod | Diş Sayısı |
|-----------|----------|----------|-------|------------|
| 222,65 mm | 140 mm | 11,1 mm | DD 04 | 51 |
| 249,76 mm | 174 mm | 5 mm | DD 47 | 57 |
| 273,5 mm | 140 mm | 11,1 mm | DD 10 | 63 |
| 294,64 mm | 203,5 mm | 9 mm | DD 41 | 68 |
| 298,3 mm | 188 mm | 6,5 mm | DD 42 | 84 |
| 310 mm | 160 mm | 11,1 mm | DD 02 | 72 |
| 361 mm | 257 mm | 12 mm | DD 33 | 72 |
| 385 mm | 178 mm | 15,9 mm | DD 12 | 59 |
| 385 mm | 290 mm | 15,9 mm | DD 12 | 59 |
| 485 mm | 318 mm | 25,5 mm | DD 56 | 75 |
| | | | | |
| | | | | |

* Listede olmayan ölçüler için lütfen iletişime geçiniz.

Ürünlerimiz

Plaka Balatalar

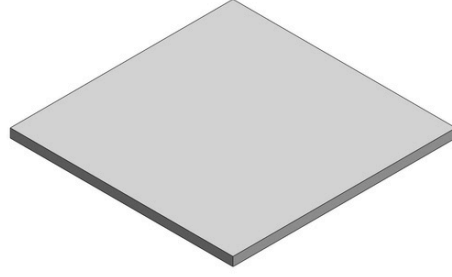


| Genişlik | Uzunluk | Kalınlık |
|----------|---------|----------|
| 400 mm | 400 mm | 5 mm |
| 400 mm | 400 mm | 6 mm |
| 400 mm | 400 mm | 8 mm |
| 400 mm | 400 mm | 10 mm |
| 400 mm | 400 mm | 12 mm |
| 400 mm | 400 mm | 14 mm |
| 400 mm | 400 mm | 15 mm |
| 400 mm | 400 mm | 16 mm |
| 400 mm | 400 mm | 18 mm |
| 400 mm | 400 mm | 20 mm |
| 400 mm | 400 mm | 22 mm |
| 400 mm | 400 mm | 25 mm |
| 400 mm | 400 mm | 30 mm |
| 400 mm | 400 mm | 35 mm |
| 400 mm | 400 mm | 40mm |

* Listede olmayan ölçüler için lütfen iletişime geçiniz.

Ürünlerimiz

Plaka Balatalar



| Genişlik | Uzunluk | Kalınlık |
|----------|---------|----------|
| 400 mm | 400 mm | 45 mm |
| 400 mm | 400 mm | 50 mm |
| 400 mm | 400 mm | 55 mm |
| 480 mm | 480 mm | 5 mm |
| 480 mm | 480 mm | 6 mm |
| 480 mm | 480 mm | 7 mm |
| 480 mm | 480 mm | 8 mm |
| 480 mm | 480 mm | 9 mm |
| 480 mm | 480 mm | 10 mm |
| 480 mm | 480 mm | 11 mm |
| 480 mm | 480 mm | 12 mm |
| 480 mm | 480 mm | 13 mm |
| 480 mm | 480 mm | 14 mm |
| 480 mm | 480 mm | 15 mm |
| 480 mm | 480 mm | 16 mm |

* Listede olmayan ölçüler için lütfen iletişime geçiniz.



DÖRTEL®

FREN SİSTEMLERİ

İLETİŞİM

BALATA TEKNOLOJİSİNDE YENİLİK,
GÜVEN VE DAYANIKLILIK



KONUM İÇİN OKUTUN



KEMALPAŞA OSB, 617 SOKAK NO:2,
35730 KEMALPAŞA / İZMİR



info@dortelfren.com.tr



www.dortelfren.com.tr



+90 (530) 051 43 92